

APSOvib® – Maschinenlager verstärkt



Der Name APSOvib® steht für die bedarfsgerechte und kostenoptimierte Umsetzung jeder schwingungstechnischen Herausforderung. Hervorragendes Applikations-Know-how und das grosse APSOvib® Schwingungselemente-Sortiment bilden die Grundlage dafür.

Die APSOvib® Maschinenlager verstärkt wurden speziell für mobile Geräte konzipiert, bei denen grosse Beschleunigungen auftreten können und nur wenig Bauraum zur Verfügung steht.

Einsatzgebiete

Diese verstärkten APSOvib® Maschinenlager verstärkt werden eingesetzt, um Motoren oder Geräte zu fixieren, die im Betrieb starken Beschleunigungen ausgesetzt sein können und dabei nicht zu grosse Auslenkungen erfahren dürfen.

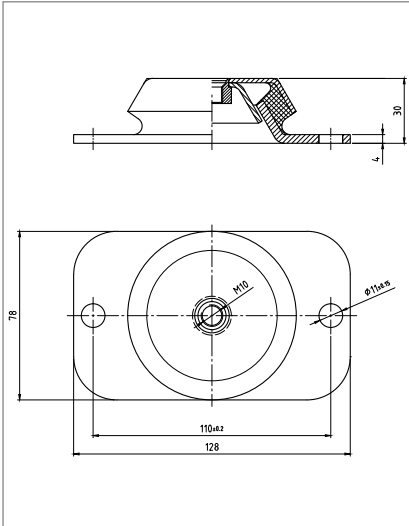
Einsatzspektrum

- Das Lagerelement kann eingesetzt werden für Lasten bis 250 kg
- Besitzen ein Abreissicheres Design um Beschleunigungen bis 5G in alle Richtungen aufzunehmen



Unsere Kontaktdaten:

Angst+Pfister AG
apsovib@angst-pfister.com
www.angst-pfister.com



APSOvib® Maschinenlager verstärkt

Typ	Tragfähigkeit F_z	Federweg s_z	Steifigkeit c_z
	N	mm	N/mm
ML-105	1050	3	350
ML-167	1670	3	557
ML-250	2500	3	883

Werkstoff Elastomerteil

NR, schwarz

Werkstoff Gehäuse

Stahl verzinkt, chromatiert

Werkstoff Anschlagplatte

Stahl verzinkt, chromatisiert

EU-Richtlinien

Konform gemäss 2002/95/EG (RoHS)

Achtung: Bei kombinierter Beanspruchung werden die Federwerte verändert.



Beispiel

Abreissicheres Design um Beschleunigungen bis 5G in alle Richtungen aufzunehmen